

Bedienungsanleitung

3-Phasen WiFi

Multifunktions-Energiezähler

DTS238-7 WIFI



Beschreibung / Hinweis

Der intelligente WIFI-Multifunktions-Energiezähler DTS238-7 dient zur Messung des aktiven Energieverbrauchs im 3-Phasen Netz. Das Messgerät verfügt über einen RS485-Kommunikationsanschluss und eine WIFI-Kommunikation. Es kann eine APP zum Fernlesen und Steuern verwenden. Alle seine Funktionen entsprechen den relativen technischen Anforderungen für einen Drei-Phase-Wattstundenzähler der Klasse 1 in IEC62053-21, und seine Datenkommunikationsregeln entsprechen den Anforderungen von MODBUS-RTU und WIFI 802.11b / g / n. Es ist ein Messgerät mit langer Lebensdauer mit dem Vorteil einer hohen Stabilität, einer hohen Überlastfähigkeit, eines geringen Leistungsverlusts und eines geringen Volumens.

Das Messgerät sollte in einer geeigneten Umgebung mit einem Umgebungstemperaturbereich zwischen -25°C bis $+55^{\circ}\text{C}$, einer relativen Luftfeuchtigkeit installiert werden.

Der Zähler wird gemäß den internationalen Normen IEC62052-11 für "Stromzähler (AC), Testbedingungen für allgemeine Anforderungen" und IEC62053-21 für "Zustandszähler für aktive Energie (Klassen 1 und 2)" hergestellt.

Funk Technische Daten:

Funkprotokoll: Wi-Fi 802.11 b/g/n

Frequenzbereich: 2412-2472 Mhz

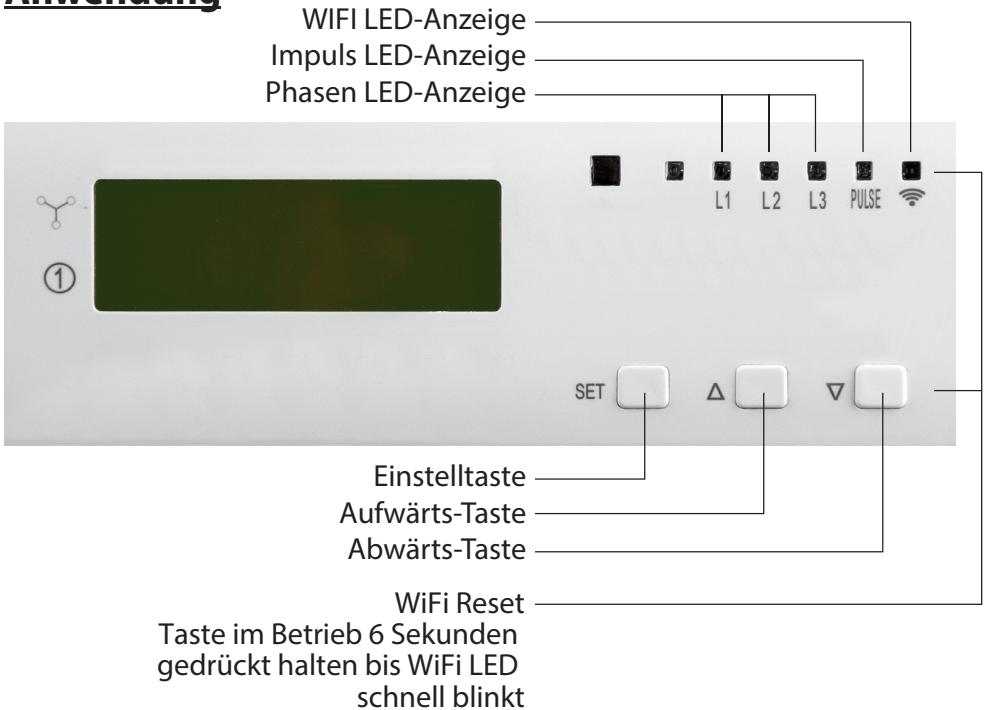
Maximale Sendeleistung: <100mW EIRP

Einsatzbereich (je nach örtlicher Bebauung):

-bis zu 50 m im Freien

-bis zu 30 m im Innenbereich

Anwendung



WIFI LED-Anzeige: Wenn Sie die Einstelltaste 5 Sekunden lang drücken, blinkt die WIFI LED-Anzeige im 1 Sekunde Intervall. Dies bedeutet, dass das Messgerät in den Warte-Status für das WIFI-Verteilungsnetzwerk wechselt. Wenn das WIFI LED-Anzeige 5 Sekunden lang leuchtet mit 0,1 Sekunden Unterbrechung, bedeutet dies, dass das Messgerät am WIFI Netzwerk erfolgreich verbunden ist.

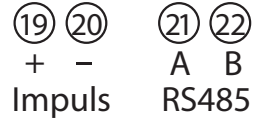
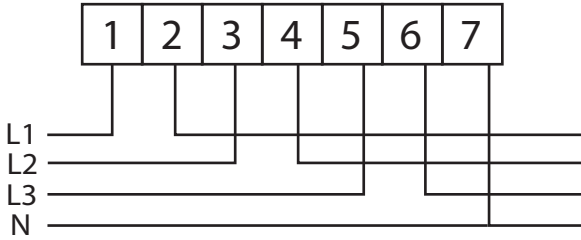
Impuls-LED-Anzeige: Je nach aktueller Belastung des Messgeräts blinkt es mit unterschiedlicher Geschwindigkeit.

Einstell-Taste: Mit dieser Taste können Sie Einstellungen vornehmen wie z.B. zurücksetzbare aktive Energie auf Null setzen.

Auf-/Abwärts-Taste: Mit dieser Taste bewegen Sie sich im Menü aufwärts oder abwärts.

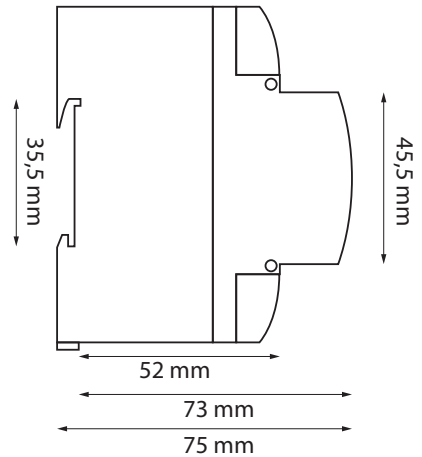
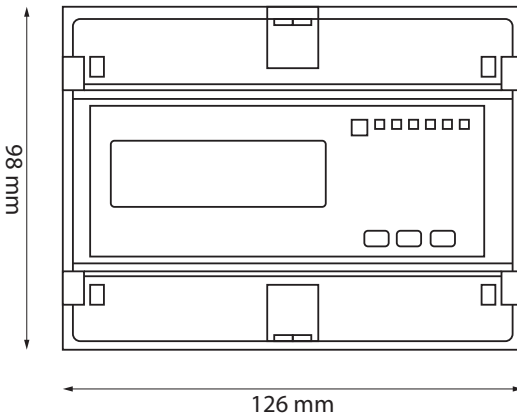


Anschlussdiagramm



Stromkabel unten Eingang und unten Ausgang
 Anschlussdiagramm Direktverkabelung

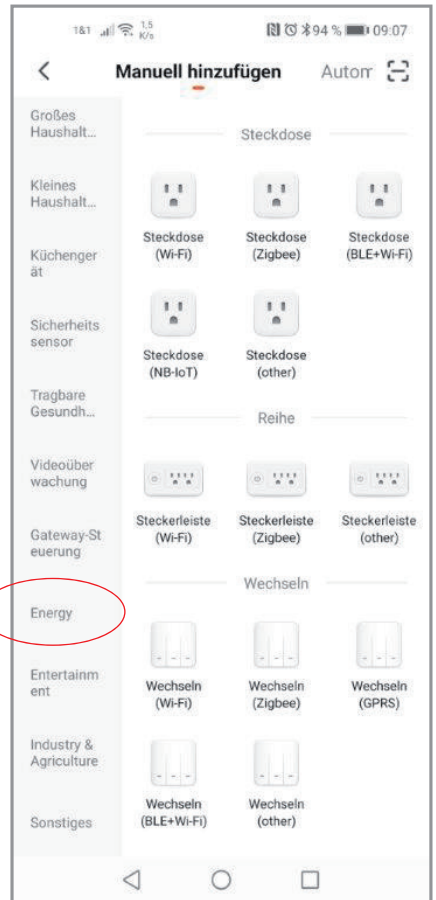
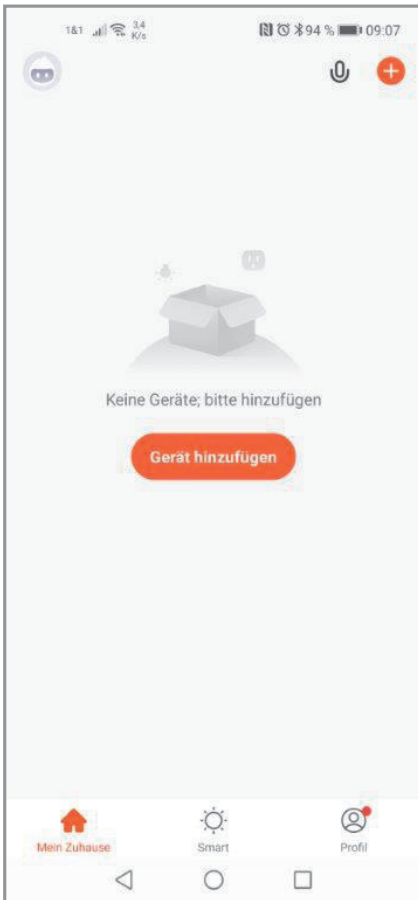
Maße



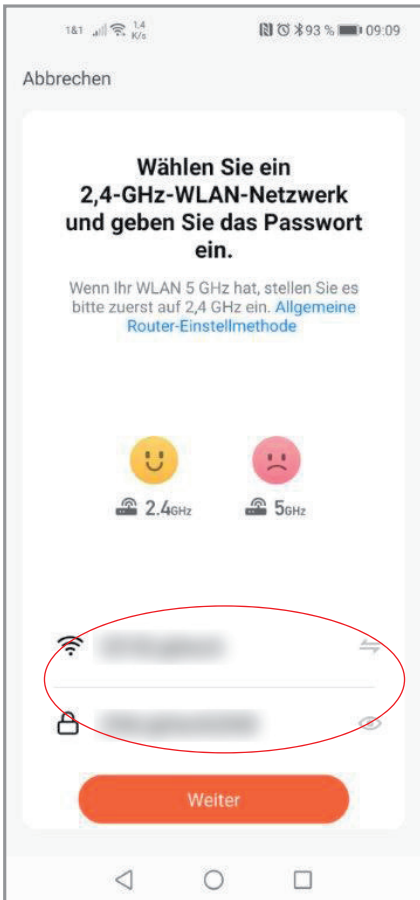
APP Einrichten / Anwendung

1. TUYASMART aus dem Store laden und installieren.
2. Anmelden und registrieren.
3. Gerät hinzufügen

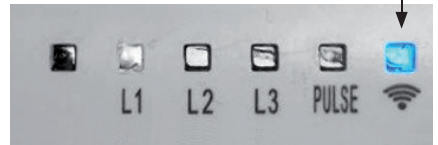
4. Energie auswählen



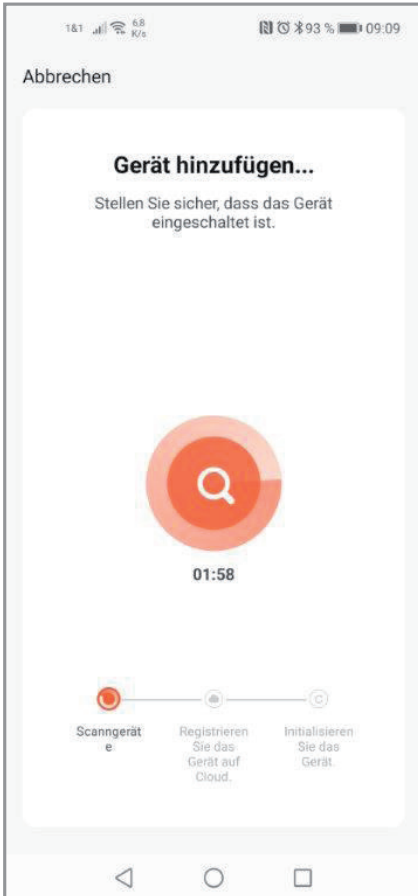
5. Wählen Sie ihr W-Lan Netzwerk aus.
6. Tragen Sie Ihr Netzwerk Passwort ein und bestätigen Sie mit „Weiter“.



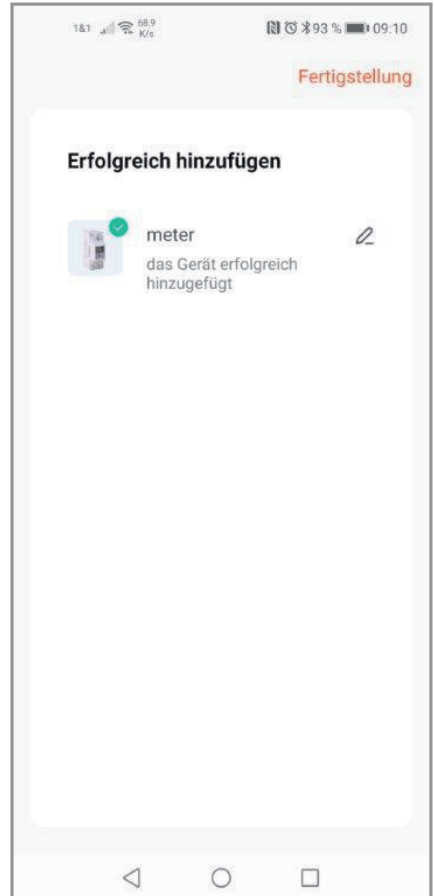
7. Achten Sie jetzt darauf, dass die W-LAN Anzeige am Energiezähler dauerhaft blinkt, bestätigen Sie die Anzeige und klicken Sie weiter.



8. Halten Sie das Mobiltelefon nah am Energiezähler. Dieser wird jetzt mit Ihrem W-Lan Router verbunden. Der Vorgang kann bis zu 2 Minuten dauern.



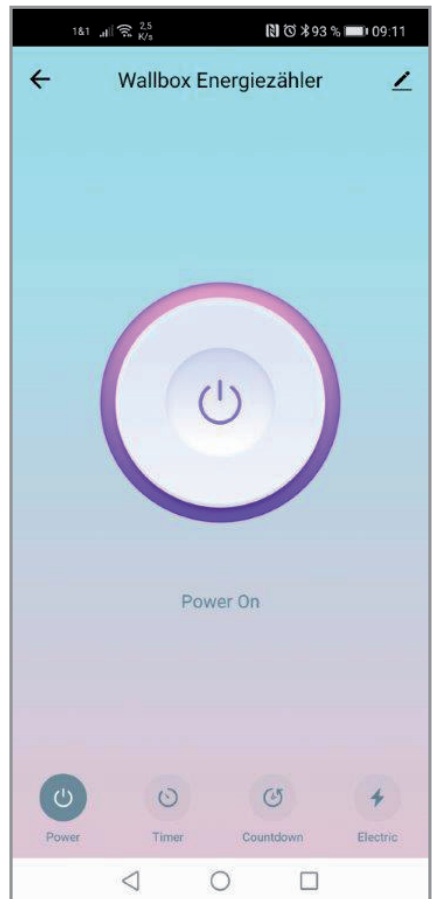
9. Wenn der Energiezähler hinzugefügt wurde, sehen Sie den unten dargestellten Hinweis. Wenn nicht, wiederholen Sie die Vorgehensweise zu Anmeldung.



10. Jetzt können Sie Ihren Energiezähler umbenennen.



11. Nach erfolgreicher Installation und Einrichtung, haben Sie nun die Möglichkeit Ihre Wallbox zu konfigurieren.



EU-KONFORMITÄTSERKLÄRUNG

EU Declaration of conformity

Bevollmächtigter:
Representative: HALOGENKAUF LIGHTTECH® GMBH
Schlehenweg 4
29690 Schwarmstedt
Deutschland

Hersteller:
manufacturer: Zhejiang Lixin Instrument Manufacturing Co., Ltd.
8 Oulhua Road, Luishi, Yueqing
Zhejiang, China

Produktbezeichnung:
product title: WiFi Energieverbrauchszähler für Ladestationen
230 V / 400 V AC (3 ~),
Siebenstellige LCD-Anzeige, 6 + 1-stellige Anzeige (999999,1 kWh)

Artikel-Nummer:
article ref.-number: WB24WIFIENERGIEZAEHLER

Der oben beschriebene Gegenstand der Erklärung erfüllt die einschlägigen Harmonisierungsrechtsvorschriften der Europäischen Union:

The object of the declaration described above is in conformity with the relevant Community harmonisation legislation:

RED
für verwendetes WiFi Modul: 2014/53/EU
TUYA TYWE3S

Normen / Spezifikationen:
standards / specifications: EN 61010-1: 2010 + A1:2019
EN 61326-1:2013
EN 61326-2-2:2013
EN 61000-3-2:2014
EN 61000-3-3:2013
EN 300 328 V2.1.1.(2016-11)
EN 301 489-1 V2.1.1 (2017-02)
EN 301 489-17 V3.1.1 (2017-02)
EN 62311 (2008-01)



CE-Kennzeichnung:
Application of CE-marking: 2023

Aussteller:
manufacturer: HALOGENKAUF LIGHTTECH® GMBH

Ort, Datum:
Place, Date: Schwarmstedt, den 06.12.2023

Stempel, rechtsverbindliche Unterschrift
stamp, signature of the applicant





HINWEISE ZUM UMWELTSCHUTZ

Informationen nach dem Elektroggesetz (ElektroG) Seit dem 24. März 2006 dürfen alte Elektrogeräte nicht über den Hausmüll entsorgt werden. Diese Elektro- und Elektronikgeräte sind durch die durchgestrichene Mülltonne gekennzeichnet. Die Geräte werden kostenfrei von Städten und Gemeinden zurückgenommen. Die Rücknahme erfolgt an Sammelstellen oder es wird sogar eine Abholung angeboten. In der Regel werden schon bestehende Sammelsysteme (z. B. Wertstoffhöfe, Sperrmüllabholung) genutzt.

Halogenkauf LIGHTECH GmbH, Schlehenweg 4, 29690 Schwarmstedt



www.wallbox24.de

