

DS3

Der leistungsstärkste Dual Microwechselrichter

- Ein Microwechselrichter kann 2 Panels bedienen
- Maximale dauerhafte Ausgangsleistung 600VA
- Zwei Eingangskanäle mit unabhängigen MPPT
- Reactive Power Control
- Maximale Zuverlässigkeit, IP67
- Verschlüsselte Zigbee Communication
- VDE Relais Integriert

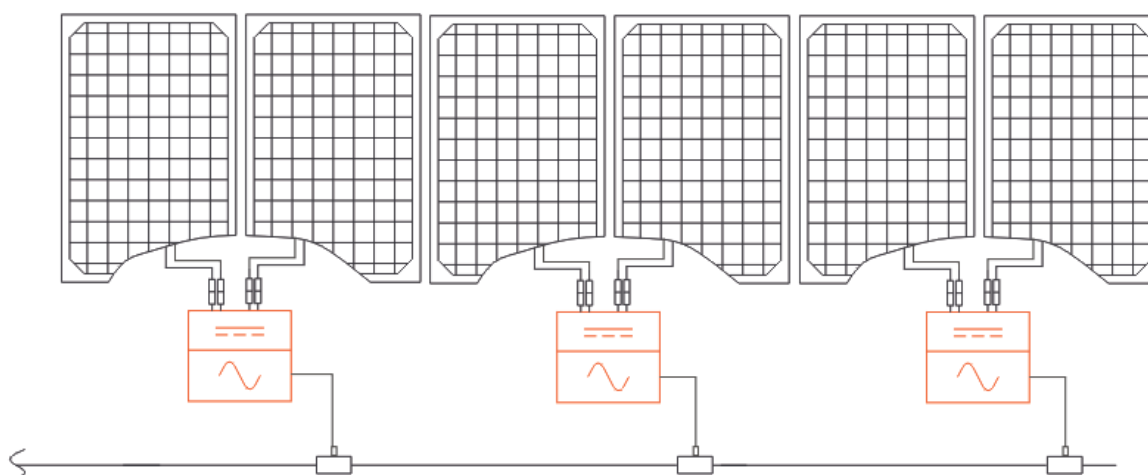
PRODUKTMERKMALE

Die dritte Generation der Dual-Mikro-Wechselrichter von APsystems erreicht beispiellose Ausgangsleistungen von 600VA um sich an die heutigen größeren Leistungsmodule anzupassen. Mit 2 unabhängigen MPPT, verschlüsselten Zigbee-Signalen profitieren DS3S von einer völlig neuen Architektur und sind vollständig abwärtskompatibel mit den QS1- und YC600-Mikrowechselrichtern.

Das innovative und kompakte Design macht das Produkt leichter und maximiert die Stromproduktion. Die Komponenten sind mit Silikon vergossen, um die Belastung der Elektronik zu reduzieren, die Wärmeableitung zu erleichtern, und die Wasserdichtigkeit zu verbessern. Strenge Testmethoden, einschließlich beschleunigter Lebensdauertests, gewährleisten eine maximale Zuverlässigkeit des Systems zu. Ein 24/7-Energiezugang über Apps oder ein webbasiertes Portal erleichtert die Ferndiagnose und -wartung.

Die neue DS3-Serie interagiert mit Stromnetzen durch eine Funktion, die als RPC (Reactive Power Control) bezeichnet wird, um Photovoltaik-Leistungsspitzen im Netz besser zu verwalten. Mit einer Leistung und einem Wirkungsgrad von 97%, einer einzigartigen Integration mit 20% weniger Komponenten, setzen APsystems DS3S neue Maßstäbe für private und gewerbliche PV.

VERDRAHTUNGSSCHEMA



Datenblatt | DS3 Mikrowechselrichter Series

Model DS3S

Eingangsdaten (DC)

Empfohlener PV-Modulleistungsbereich (STC)	250WP-450Wp+	
MPPT Spannungsbereich	22V-55V	
Betriebsspannungsbereich	16V-60V	
Maximale Eingangsspannung		
Maximale Eingangsstromstärke	18A x 2	

Ausgangsdaten (AC)

Maximale Ausgangsleistung	600VA	
Nennausgangsspannung*		
Nennausgangsstrom	2.6A	
Nennausgangsfrequenz*		
Leistungsfaktor		
Maximale Einheiten pro Kreis**	7	

Wirkungsgrad

Max. Wirkungsgrad	97%
CEC Wirkungsgrad	96.5%
Nominal Nennwirkungsgrad	99.5%
Nachtverbrauch	20mW

Mechanische Daten

Betriebstemperaturbereich	- 40 °C to + 65 °C
Lagertemperaturbereich	- 40 °C to + 85 °C
Abmessungen (B x H x T)	262mm x 218mm x 41.2mm
Gewicht	2.6kg
AC Bus Cable	2.5mm ²
DC Connector Type	Solarstecker
Kühlung	Natürliche Konvektion - Keine Lüfter
Gehäuseschutzart	IP67

Funktionen

Kommunikation (Wechselrichter/ECU)	Encrypted ZigBee
Transformator design	Hochfrequenz- Transformatoren, galvanisch getrennt
Überwachung	Energy Management Analysis (EMA) system
Garantie***	Standardmäßig 10 Jahre, optional 20 Jahre

Zertifikate und Konformität

Sicherheit, EMC und Netzkonformität	EN 62109-1; EN 62109-2; EN 61000-6-1; EN 61000-6-3; VDE-AR-N 4105	EN 62109-1; EN 62109-2; EN 61000-6-1; EN 61000-6-3; UNE217002, UNE206007-1, RD647, RD1699, RD413; CEI 0-21; VDE0126-1-1, VFR2019, UTE C15-712-1,ERDF-NOI-RES_13E; EN 50549-1; VDE-AR-N 4105
-------------------------------------	---	--

*Der Nennspannungs-/Frequenzbereich kann auf Wunsch des Versorgungsunternehmens über den Nennwert hinaus erweitert werden. **Die Grenzen können variieren. Beziehen Sie sich auf die lokalen Anforderungen, um die Anzahl der Mikrowechselrichter pro Stromzweig in Ihrer Region zu definieren. *** Um Anspruch auf die beste Garantie zu haben, müssen die Mikrowechselrichter von APsystems über das EMA-Portal überwacht werden. Bitte beachten Sie unsere Garantiebedingungen auf emea.APsystems.com

© Alle Rechte vorbehalten
Technische Änderungen vorbehalten - bitte stellen Sie sicher,
dass Sie das neueste Documente von emea.APsystems.com verwenden

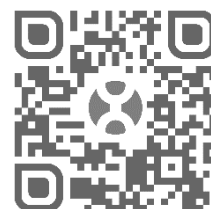


Installationshandbuch

APsystems DS3 serie

DS3-L & DS3 Microwechselrichter

Für EMEA



Bitte scannen Sie den QR-Code, um die mobile App und weiteren Support für die Installation zu erhalten

1.Wichtige Sicherheitshinweise	2
1.1 Sicherheitshinweise	2
1.2 Erklärung zur Funkentstörung	3
1.3 Symbole ersetzen Worte auf dem Gerät, auf einer Anzeige oder in Handbüchern	4
2.APsystems Mikrowechselrichter-System Einführung.....	5
2.1 Schlüsselemente eines APsystems-Systems	5
2.2 Die Vorteile eines APsystems-Systems	6
3.APsystems Mikrowechselrichter DS3-Serie Einführung.....	7
3.1 Eigenschaften des DS3-Mikrowechselrichters	7
3.2 Merkmale des DS3 Mikrowechselrichters.....	7
4.APsystems Mikrowechselrichter DS3-Serie Einführung.....	8
4.1 Zusätzliches von APsystems geliefertes Zubehör	8
4.2 Sonstiges erforderliches Zubehör, das nicht von APsystems geliefert wird	8
4.3 Installationsverfahren	9
4.3.1 Schritt 1 - Prüfen Sie, ob die Netzspannung mit der Nennleistung übereinstimmt.....	9
4.3.2 Schritt 2 – Verteilung des Y3 AC Bus-Kabels.....	9
4.3.3 Schritt 3 - Befestigen Sie die APsystems Mikrowechselrichter an dem Gestell	9
4.3.4 Schritt 4 – Erden des Systems	10
4.3.5 Schritt 5 – Anschluss des Mikrowechselrichters an das AC-Bus-Kabel.....	10
4.3.6 Schritt 6 – Installieren einer Buskabel am Ende des AC-Buskabels	11
4.3.7 Schritt 7 – Anschluss der Mikrowechselrichter an die PV-Module.....	12
4.3.8 Schritt 8 - Vervollständigen des APsystems-Installationsplans.....	13
4.3.9 Schritt 9 – Warnhinweis	13
5.Betriebsanleitung Mikrowechselrichter-System	14
6.Problemlösung	15
6.1. Statusanzeigen und Fehlermeldungen	15
6.1.1 Start-LED	15
6.1.2 Betriebsanzeige	15
6.1.3 GFDI-Fehler.....	15
6.2 ECU_APP	15
6.3 Installateur EMA (Webportal oder EMA Manager APP)	15
6.4 Anleitung zur Fehlerbehebung	15
6.5 Technischer Support von APsystems	15
6.6 Wartung.....	16
7.Ersetzen eines Mikrowechselrichters	17
8.Technische Daten	18
8.1 Datenblatt Mikrowechselrichter der DS-serie.....	19
9.DS3 serie - Schaltplan	20
9.1 Beispiel-Schaltplan-Einphasig.....	20
10.Installationsplan für Mikrowechselrichter und Energie-Kommunikationseinheit	21

1. Wichtige Sicherheitshinweise

Dieses Handbuch enthält wichtige Anweisungen, die bei der Installation und Wartung des netzgekoppelten Photovoltaik-Mikrowechselrichters von APsystems zu beachten sind. Um die Gefahr eines Stromschlags zu verringern und eine sichere Installation und sicheren Betrieb des Mikrowechselrichters von APsystems zu gewährleisten, werden in diesem Dokument die folgenden Symbole verwendet, um auf gefährliche Bedingungen und wichtige Sicherheitshinweise hinzuweisen.

Die technischen Daten können ohne vorherige Ankündigung geändert werden. Bitte stellen Sie sicher, dass Sie auf das neueste Update zugreifen, das Sie unter <https://emea.apsystems.com/resources/library/> finden.



WARNUNG

Dies weist auf eine Situation hin, in der die Nichtbeachtung der Anweisungen zu einem schwerwiegenden Ausfall der Hardware oder zu einer Gefährdung von Personen führen kann, wenn der Vorgang nicht ordnungsgemäß durchgeführt wird. Gehen Sie bei der Durchführung dieser Aufgabe mit äußerster Vorsicht vor.



HINWEIS

Dies weist auf Informationen hin, die für den optimalen Betrieb des Mikrowechselrichters wichtig sind. Befolgen Sie diese Anweisungen genau.

1.1 Sicherheitshinweise

- ✓ Die Installation und/oder der Austausch von APsystems Mikrowechselrichtern sollte nur von qualifiziertem Fachpersonal durchgeführt werden.
- ✓ Führen Sie alle elektrischen Installationen in Übereinstimmung mit den örtlichen Elektrovorschriften durch.
- ✓ Bevor Sie den APsystems Mikrowechselrichter installieren oder verwenden, lesen Sie bitte alle Anweisungen und Warnhinweise in den technischen Unterlagen und auf dem APsystems Mikrowechselrichter-System und dem Solarfeld.
- ✓ Trennen Sie das PV-Modul **NICHT** vom APsystems Mikrowechselrichter, ohne vorher die AC-Versorgung zu unterbrechen.
- ✓ Beachten Sie, dass das Gehäuse des APsystems Mikrowechselrichters als Kühlkörper dient und eine Temperatur von 80°C erreichen kann. Berühren Sie das Gehäuse des Mikrowechselrichters nicht, um das Risiko von Verbrennungen zu verringern.
- ✓ Versuchen Sie **NICHT**, den APsystems Mikrowechselrichter zu reparieren. Wenn der Verdacht besteht, dass der Mikrowechselrichter defekt ist, wenden Sie sich bitte an den APsystems-Kundendienst, um mit der Fehlersuche zu beginnen und eine RMA-Nummer („Return Merchandise Authorization“) zu erhalten, um gegebenenfalls den Austauschprozess zu starten. Die Beschädigung oder das Öffnen des APsystems Mikrowechselrichters führt zum Erlöschen der Garantie.
- ✓ Vorsicht!
Beim Anschluss eines Mikrowechselrichters wird empfohlen, zuerst das AC-Bus-Kabel mit der Erde zu verbinden, dann den AC-Stecker anzuschließen, um eine ordnungsgemäße Erdung des Mikrowechselrichters sicherzustellen, und dann die DC-Anschlüsse vorzunehmen. Wenn Sie einen Mikrowechselrichter abtrennen, trennen Sie zuerst die AC-Verbindung, indem Sie den Abweigschutzschalter öffnen, jedoch den Schutzerdungsleiter im Abweigschutzschalter mit dem Mikrowechselrichter verbunden lassen, und trennen Sie dann die DC-Eingänge.
- ✓ Bitte installieren Sie AC-Schutzschalter auf der AC-Seite des Wechselrichters.

1. Wichtige Sicherheitshinweise

1.2 Erklärung zur Funkentstörung

CE EMC Compliance: Der APsystems Mikrowechselrichter kann Hochfrequenzenergie abstrahlen. Wenn er nicht in Übereinstimmung mit den Anweisungen installiert und verwendet wird, kann er schädliche Störungen der Funkkommunikation verursachen.

Der APsystems Mikrowechselrichter entspricht den CE-EMV-Bestimmungen, die einen angemessenen Schutz gegen schädliche Störungen bei der Installation in Wohngebieten gewährleisten sollen.

Sollte der Mikrowechselrichter dennoch schädliche Störungen des Radio- oder Fernsehempfangs verursachen, sollten Sie versuchen, die Störungen durch eine oder mehrere der folgenden Maßnahmen zu beheben:

- A) Neuausrichtung oder Verlegung der Empfangsantenne
- B) Vergrößern Sie den Abstand zwischen dem Mikrowechselrichter und dem Empfänger
- C) Schließen Sie den Mikrowechselrichter an eine Steckdose eines anderen Stromkreises an als den, an den der Empfänger angeschlossen ist.

Änderungen oder Modifikationen, die nicht ausdrücklich von der für die Einhaltung der Vorschriften verantwortlichen Stelle genehmigt wurden, können dazu führen, dass der Benutzer die Berechtigung zum Betrieb des Geräts verliert.

Wenn keine der oben vorgeschlagenen Empfehlungen eine wesentliche Verbesserung in Bezug auf Störungen bringt, wenden Sie sich bitte an den technischen Kundendienst von APsystems in Ihrer Region.

1. Wichtige Sicherheitshinweise

1.3 Symbole ersetzen Worte auf dem Gerät, auf einer Anzeige oder in Handbüchern

 **APsystems** Warenzeichen



Vorsicht, Gefahr eines Stromschlags.



Vorsicht, heiße Oberfläche.



Symbol für die Kennzeichnung von elektrischen und elektronischen Geräten gemäß Richtlinie 2002/96/EG. Weist darauf hin, dass das Gerät, das Zubehör und die Verpackung nicht als unsortierter Hausmüll entsorgt werden dürfen und am Ende der Nutzung getrennt entsorgt werden müssen. Bitte beachten Sie bei der Entsorgung die örtlichen Verordnungen oder Vorschriften oder wenden Sie sich an eine autorisierte Vertretung des Herstellers, um Informationen zur Stilllegung von Geräten zu erhalten.



Das CE-Zeichen ist am Solarwechselrichter angebracht, um zu bestätigen, dass das Gerät den Bestimmungen der europäischen Niederspannungs- und EMV-Richtlinien entspricht.



Beachten Sie die Betriebsanleitung.

Qualifiziertes Personal

Person, die von einer Elektrofachkraft ausreichend beraten oder beaufsichtigt wird, um Risiken zu erkennen und durch Elektrizität entstehende Gefahren zu vermeiden. Im Sinne der sicherheitstechnischen Hinweise dieses Handbuchs ist eine „qualifizierte Person“ eine Person, die mit den Anforderungen an Sicherheit, elektrische Anlagen und EMV vertraut ist und die Berechtigung hat, Geräte, Systeme und Stromkreise gemäß den Standards der Sicherheitstechnik unter Spannung zu setzen, zu erden und zu kennzeichnen. Der Wechselrichter und das Gesamtsystem dürfen nur von qualifiziertem Personal in Betrieb genommen und betrieben werden..

2.APsystems Mikrowechselrichter-System Einführung

2.1 Schlüsselemente eines APsystems-Systems

Der Mikrowechselrichter von APsystems wird in netzgekoppelten Anwendungen eingesetzt und besteht aus drei Schlüsselementen:

- APsystems Mikrowechselrichter
- APsystems Energie-Kommunikationseinheit („Energy Communication Unit“, ECU)
- APsystems Energieüberwachung und Analyse („Energy Monitor and Analysis“, EMA), ein webbasiertes Überwachungs- und Analysesystem

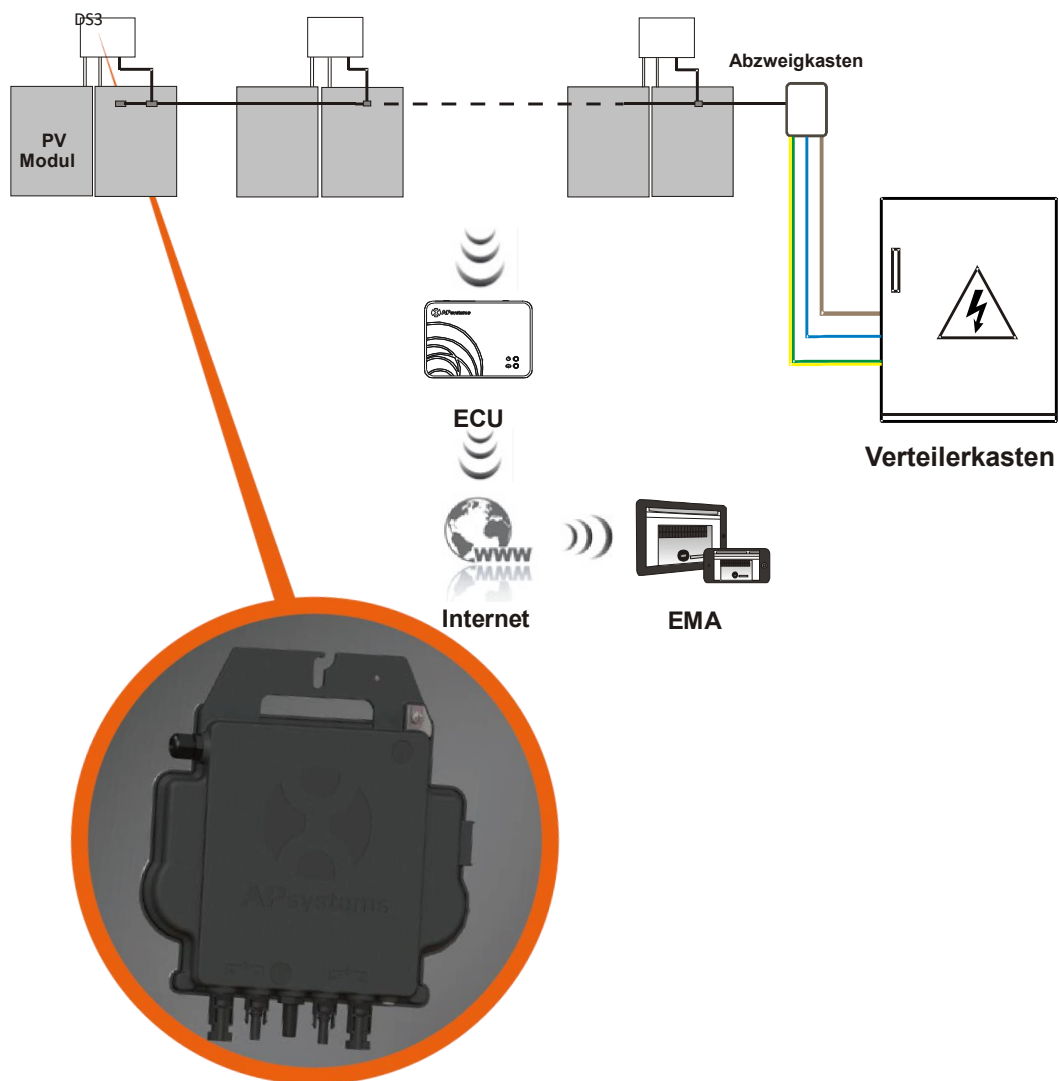


Abbildung 1

2.APsystems Mikrowechselrichter-System Einführung

2.2 Die Vorteile eines APsystems-Systems

Dieses integrierte System verbessert die Sicherheit, maximiert die Solarenergieausbeute, erhöht die Systemzuverlässigkeit und vereinfacht die Auslegung, Installation, Wartung und Verwaltung von Solarsystemen

APsystems Mikrowechselrichter maximieren die PV-Energiegewinnung

Jedes PV-Modul verfügt über eine individuelle MPPT-Steuerung (Maximum Peak Power Tracking), die sicherstellt, dass unabhängig von der Leistung der anderen PV-Module im Feld die maximale Leistung an das Versorgungsnetz abgegeben wird. Wenn die PV-Module im Feld durch Schatten, Staub, Ausrichtung oder eine andere Situation beeinträchtigt werden, in der ein Modul im Vergleich zu den anderen Einheiten unterdurchschnittlich abschneidet, sorgt der Mikrowechselrichter von APsystems für eine Spitzenleistung des Feldes, indem er die Leistung jedes einzelnen Moduls innerhalb des Feldes maximiert.

Sicherheit mit APsystems Mikrowechselrichtern

In einer typischen String-Wechselrichterinstallation werden PV-Module in Reihe geschaltet. Die Spannung summiert sich zu einem hohen Spannungswert (von 600 Vdc bis 1000 Vdc) am Ende des PV-Strings. Diese extrem hohe Gleichspannung birgt die Gefahr von Stromschlägen oder Lichtbögen, die einen Brand verursachen können.

Bei Verwendung eines APsystems Mikro-Wechselrichters werden PV-Module parallel geschaltet. Die Spannung auf der Rückseite jedes PV-Moduls überschreitet nie die Leerlaufspannung (Voc) der PV-Module, die bei den meisten PV-Modulen, die mit Mikrowechselrichtern von APsystems verwendet werden, unter 60 Vdc liegt. Diese Niederspannung wird selbst von der Feuerwehr als berührungssicher angesehen und vermeidet das Risiko von Stromschlägen, Lichtbögen und Brandgefahren.

Zuverlässiger als Zentral- oder String-Wechselrichter

Das dezentrale System der APsystems Mikrowechselrichter stellt sicher, dass es in der gesamten PV-Anlage keinen zentralen Ausfallpunkt gibt. Die Mikrowechselrichter von APsystems sind für den Betrieb mit voller Leistung bei Außentemperaturen von bis zu 65 Grad Celsius (oder 149 F) ausgelegt. Das Gehäuse des Wechselrichters ist für die Außeninstallation ausgelegt und entspricht der Schutzart IP67.

Einfache Installation

Sie können einzelne PV-Module in jeder Kombination von Modulmarke oder -typ, Ausrichtung sowie Leistungsrate installieren (prüfen Sie unser Online-Modulkompatibilitätstool „E-decider“ oder wenden Sie sich an den technischen Support von APsystems in Ihrer Region)

Systemleistungsüberwachung und -analyse

Die Energie-Kommunikationseinheit (ECU) von APsystems wird installiert, indem sie einfach in eine beliebige Steckdose eingesteckt wird und eine Ethernet- oder Wi-Fi-Verbindung zu einem Router oder Modem im Ausland hergestellt wird. Nach der Installation und Einstellung der ECU (siehe ECU-Bedienungsanleitung) meldet sich das gesamte Netzwerk des APsystems Mikrowechselrichtern automatisch beim APsystems Webserver für Energieüberwachung und Analyse (EMA). Die EMA-Software zeigt Leistungstrends an, informiert Sie über abnormale Ereignisse und ermöglicht es, das System aus der Ferne zu steuern oder bei Bedarf abzuschalten. (Siehe EMA-Handbuch für Anweisungen.)

3.APsystems Mikrowechselrichter DS3-Serie Einführung

3.1 Eigenschaften des DS3-Mikrowechselrichters

Die dritte Generation der Dual-Mikro-Wechselrichter von APsystems erreicht beispiellose Ausgangsleistungen von 730 VA oder 880 VA, um sich an die heutigen größeren Leistungsmodule anzupassen. Mit 2 unabhängigen MPPT, verschlüsselten Zigbee-Signalen profitieren DS3L und DS3 von einer völlig neuen Architektur und sind vollständig abwärtskompatibel mit den QS1- und YC600-Mikrowechselrichtern. Das innovative und kompakte Design macht das Produkt leichter und maximiert die Stromproduktion. Die Komponenten sind mit Silikon vergossen, um die Belastung der Elektronik zu reduzieren, die Wärmeableitung zu erleichtern, und die Wasserdichtigkeit zu verbessern. Strenge Testmethoden, einschließlich beschleunigter Lebensdauertests, gewährleisten eine maximale Zuverlässigkeit des Systems zu. Ein 24/7-Energiezugang über Apps oder ein webbasiertes Portal erleichtert die Ferndiagnose und -wartung. Die neue DS3-Serie interagiert mit Stromnetzen durch eine Funktion, die als RPC (Reactive Power Control) bezeichnet wird, um Photovoltaik-Leistungsspitzen im Netz besser zu verwalten. Mit einer Leistung und einem Wirkungsgrad von 97%, einer einzigartigen Integration mit 20% weniger Komponenten, setzen APsystems DS3L & DS3 neue Maßstäbe für private und gewerbliche PV

3.2 Merkmale des DS3 Mikrowechselrichters

Funktionen:

- Ein Mikrowechselrichter kann 2 Panels bedienen
- Maximale dauerhafte Ausgangsleistung 730VA oder 880VA
- Zwei Eingangskanäle mit unabhängigen MPPT
- Reactive Power Control
- Maximale Zuverlässigkeit, IP67
- Verschlüsselte Zigbee Communication
- VDE Relais Integriert

4. APsystems Mikrowechselrichter DS3-Serie Einführung

Eine PV-Anlage mit Mikrowechselrichtern von APsystems ist einfach zu installieren. Jeder Mikrowechselrichter wird einfach auf dem PV-Gestell montiert, direkt unter dem/den PV-Modul(en). Niederspannungs-DC-Leitungen werden vom PV-Modul direkt an den Mikrowechselrichter angeschlossen, wodurch das Risiko einer hohen DC-Spannung vermieden wird.

Die Installation muss den örtlichen Vorschriften und technischen Regeln entsprechen.

Besondere Anmerkung: Wir raten, einen FI-Schutzschalter nur dann zu installieren, wenn dies durch die örtlichen elektrischen Vorschriften vorgeschrieben ist.



WARNUNG

- ① Führen Sie alle elektrischen Installationen in Übereinstimmung mit den örtlichen Elektrovorschriften durch.
- ② Beachten Sie, dass die Installation und/oder der Austausch von Mikrowechselrichtern von APsystems nur von qualifiziertem Fachpersonal durchgeführt werden darf.
- ③ Lesen Sie vor der Installation oder Verwendung eines APsystems Mikrowechselrichters alle Hinweise und Warnungen in den technischen Unterlagen und auf dem APsystems Mikrowechselrichter-System selbst sowie auf dem PV-Feld.
- ④ Seien Sie sich bewusst, dass bei der Installation dieses Geräts die Gefahr eines Stromschlags besteht.
- ⑤ Berühren Sie keine stromführenden Teile im System, einschließlich des PV-Feldes, wenn das System an das Stromnetz angeschlossen ist.



HINWEIS

Falls dies nicht gemäß den örtlichen Vorschriften vorgeschrieben ist, empfehlen wir dennoch dringend die Installation von Überspannungsschutzgeräten in der speziellen AC-Buchse.

4.1 Zusätzliches von APsystems geliefertes Zubehör

- AC Y3-Bus-Kabel
- AC Y3-Bus-Kabel Endkappe
- AC Y3-Bus-Kabel Y-CONN-Kappe
- AC Y3-Bus-Kabel Entriegelungswerkzeug
- ECU
- AC-Steckverbinder Stecker/Buchse

4.2 Sonstiges erforderliches Zubehör, das nicht von APsystems geliefert wird

Zusätzlich zu Ihrem PV-Feld und der zugehörigen Hardware benötigen Sie möglicherweise die folgenden Artikel:

- Einen AC-Anschluss-Abzweigkasten
- Montagematerial, das für die Befestigung von Modulen geeignet ist
- Steckschlüsseinsätze und Schraubenschlüssel für die Montageteile

4.APsystems Mikrowechselrichter DS3-Serie Einführung

4.3 Installationsverfahren

4.3.1 Schritt 1 - Prüfen Sie, ob die Netzspannung mit der Nennleistung übereinstimmt

4.3.2 Schritt 2 – Verteilung des Y3 AC Bus-Kabels

- Jeder Anschlusspunkt des AC-Bus-Kabels muss mit der Position des Mikrowechselrichters übereinstimmen.
- Ein Ende des AC-Bus-Kabels wird für den Zugang zum Abzweigkasten in das Stromnetz verwendet.
- Verdrahten Sie die Leiter des AC-Busses: L – BRAUN ; N – BLAU; PE – GELBGRÜN.**

WARNUNG

Der Farbcode der Verdrahtung kann je nach den örtlichen Vorschriften unterschiedlich sein. Prüfen Sie vor dem Anschluss an den AC-Bus, ob alle Drähte der Installation übereinstimmen. Eine falsche Verkabelung kann zu irreparablen Schäden an den Mikrowechselrichtern führen: Solche Schäden sind nicht durch die Garantie abgedeckt.

WARNUNG

Es ist strengstens untersagt, den Mikrowechselrichter an seinem AC-Kabel mit der Hand zu tragen.



4.3.3 Schritt 3 - Befestigen Sie die APsystems Mikrowechselrichter an dem Gestell

- Markieren Sie die Position des Mikrowechselrichters auf dem Gestell in Bezug auf den Abzweigkasten für die PV-Module oder andere Hindernisse.
- Montieren Sie an jedem dieser Standorte einen Mikrowechselrichter mit der vom Hersteller des Modulträgers empfohlenen Hardware. Bei der Montage des Mikrowechselrichters muss die Erdungsscheibe zum Gestell zeigen

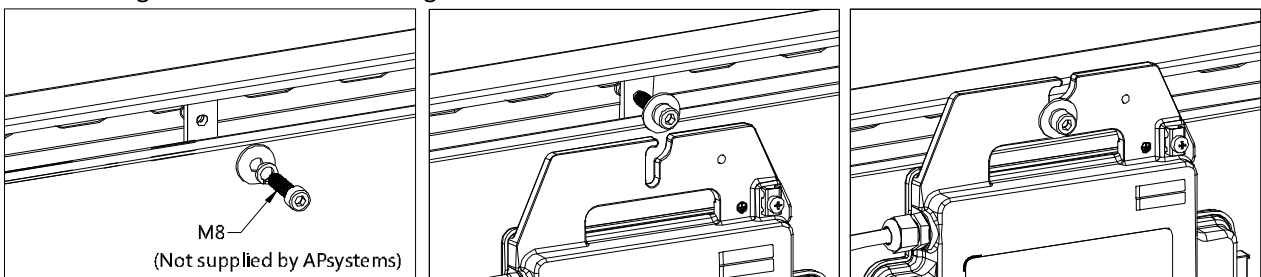


Abbildung 2

WARNUNG

PV-Modulen, um eine direkte Einwirkung von Regen, UV-Strahlung oder anderen schädlichen Wittereinflüssen zu vermeiden. Lassen Sie unterhalb und oberhalb des Gehäuses des Mikrowechselrichters einen Mindestabstand von 1,5 cm (3/4"), um eine gute Luftzirkulation zu ermöglichen. Das Gestell muss gemäß den örtlichen Elektrovorschriften ordnungsgemäß geerdet sein.

4.APsystems Mikrowechselrichter-System Installation

4.3.4 Schritt 4 – Erden des Systems

Das Y3 AC-Bus-Kabel hat einen eingebetteten PE-Leiter: Dies kann ausreichen, um eine ordnungsgemäße Erdung des gesamten PV-Feldes zu gewährleisten. In Gebieten mit besonderen Erdungsanforderungen kann jedoch eine externe Erdung unter Verwendung des Erdungsbügels erforderlich sein

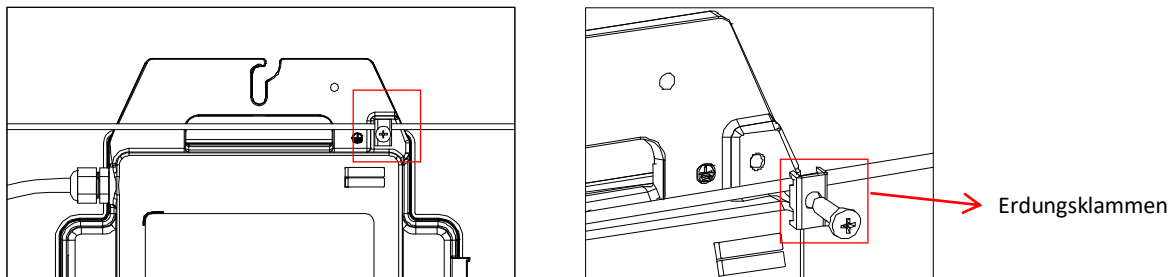


Abbildung 3

4.3.5 Schritt 5 – Anschluss des Mikrowechselrichters an das AC-Bus-Kabel

Stecken Sie den AC-Stecker des Mikrowechselrichters in den Anschluss des Stammkabels. Vergewissern Sie sich, dass Sie das „Klicken“ als Nachweis für eine stabile Verbindung hören

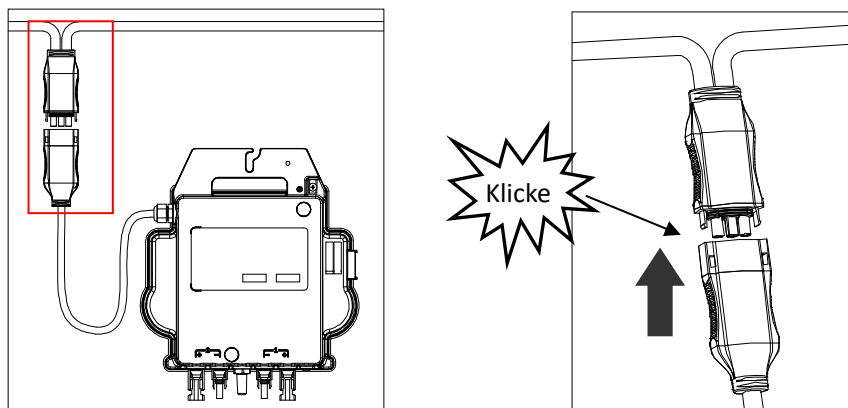


Abbildung 4

Beste Praxis: Verwenden Sie das Buskabel-Entriegelungswerkzeug von AC Bus, um die Stecker zu trennen..

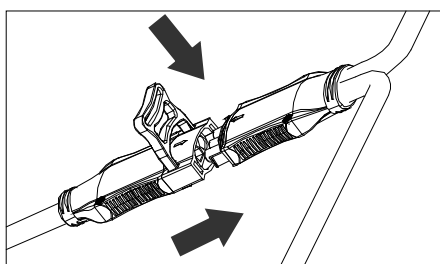


Abbildung 5



HINWEIS

Prüfen Sie die technischen Daten des Mikrowechselrichters, um die maximal zulässige Anzahl von Mikrowechselrichtern an jedem AC-Zweig des Stromkreises zu bestätigen

4.APsystems Mikrowechselrichter-System Installation

AC-Steckerschnittstelle wie nachstehend.

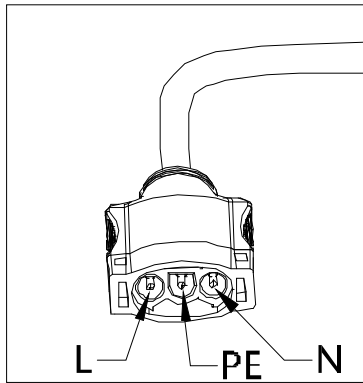


Abbildung 6

Die nicht benutzten Anschlüsse mit dem Buskabel Y-CONN abdecken, um die nicht benutzten Anschlüsse zu schützen.

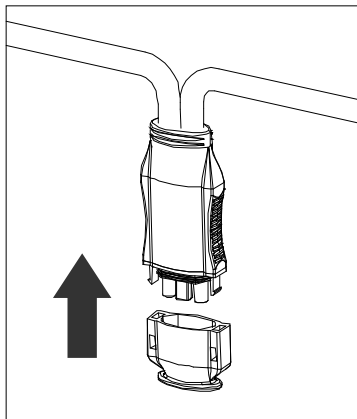
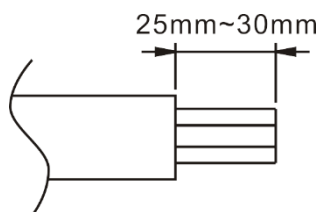


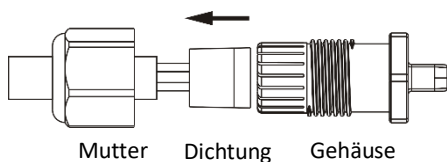
Abbildung 7

4.3.6 Schritt 6 – Installieren einer Buskabel am Ende des AC-Buskabels

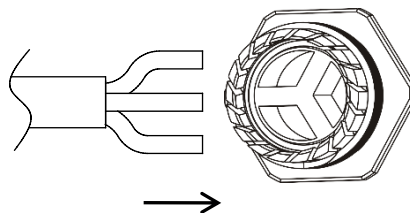
a. Kabelmantel abisolieren.



b. Führen Sie das Kabelende in die Dichtung ein.



c. Führen Sie die Drähte in die Kabelklemmen ein.



d. Drehen Sie die Mutter mit 3.3N·m bis der Verriegelungsmechanismus auf die Basis trifft.

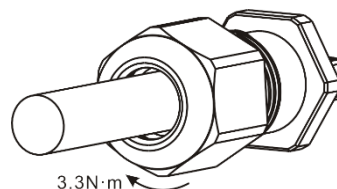


Abbildung 8

4.APsystems Microwechselrichter System-Installation

4.3.7 Schritt 7 – Anschluss der Mikrowechselrichter an die PV-Module

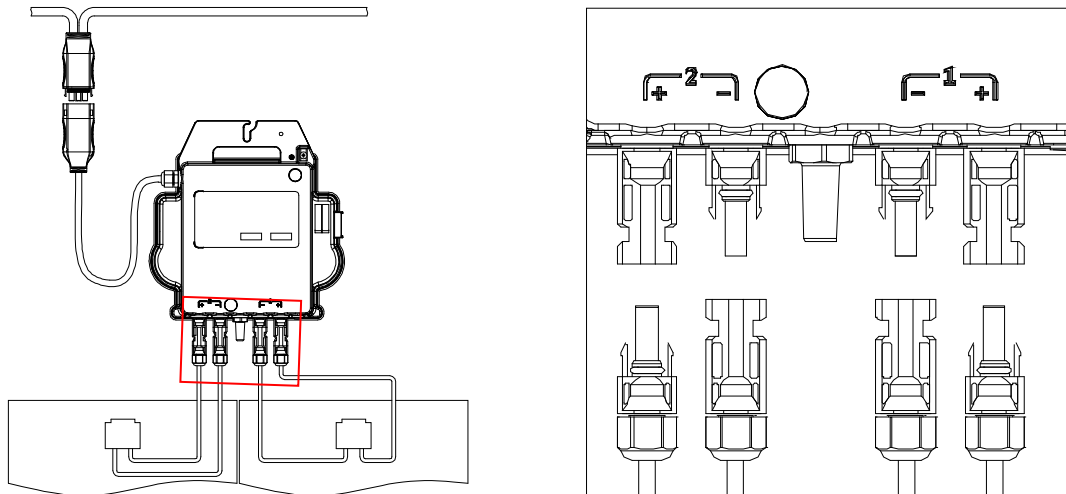


Abbildung 9



HINWEIS

Beim Einstecken der DC-Kabel sollte der Mikrowechselrichter sofort ein Mal rot und drei Mal grün blinken. Dies geschieht, sobald die DC-Kabel eingesteckt sind und zeigt an, dass der Mikrowechselrichter korrekt funktioniert. Diese gesamte Prüffunktion beginnt und endet innerhalb von 5 Sekunden nach dem Einstecken des Geräts, achten Sie also beim Anschließen der DC-Kabel genau auf diese Leuchten.



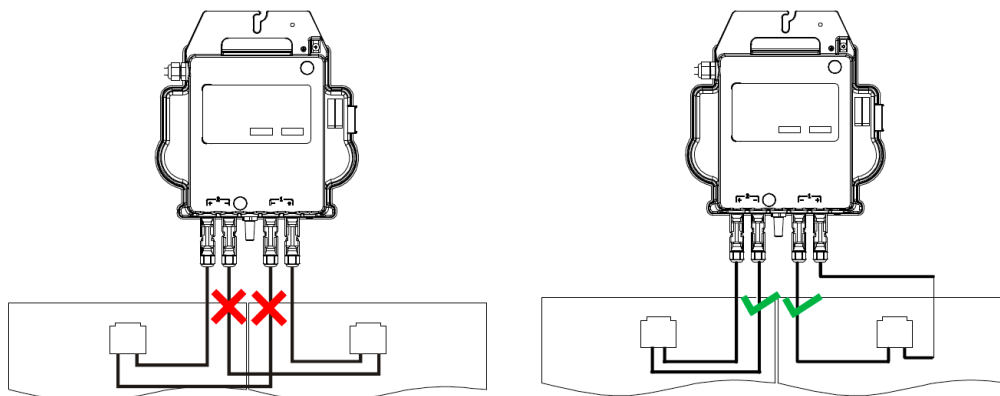
WARNUNG

Vergewissern Sie sich, dass alle AC- und DC-Kabel korrekt installiert wurden. Stellen Sie sicher, dass keine der AC- und/oder DC-Leitungen eingeklemmt oder beschädigt sind. Stellen Sie sicher, dass alle Abzweigkästen ordnungsgemäß verschlossen sind.



WARNUNG

Jedes PV-Modul muss sorgfältig an denselben Kanal angeschlossen werden. Stellen Sie sicher, dass Sie positive und negative DC-Kabel nicht in zwei verschiedene Eingangskanäle aufteilen. Der Mikro-Wechselrichter wird sonst beschädigt und die Garantie erlischt.



4.APsystems Microwechselrichter System-Installation

4.3.8 Schritt 8 - Vervollständigen des APsystems-Installationsplans

- Jeder APsystems Mikrowechselrichter hat 2 abnehmbare Seriennummernetiketten.
- Vervollständigen Sie den Installationsplan, indem Sie das ID-Etikett jedes Mikrowechselrichters an die richtige Stelle kleben und die Position (1,2) und Ausrichtung der PV-Module angeben.
- Das zweite Etikett mit der Seriennummer kann auf den Rahmen des Solarmoduls geklebt werden, um später die Position des Mikrowechselrichters ohne Demontage des PV-Moduls zu bestätigen

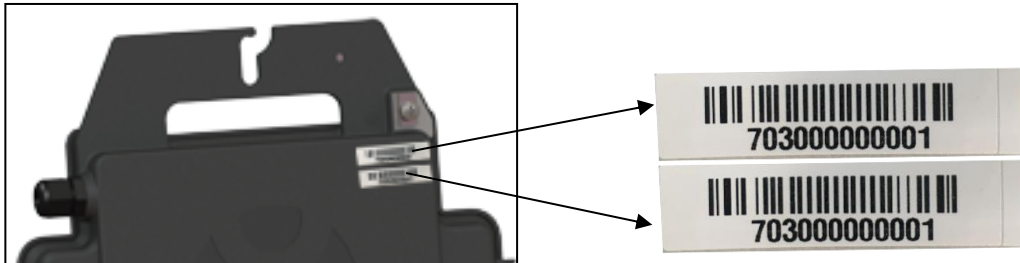


Abbildung 10



HINWEIS

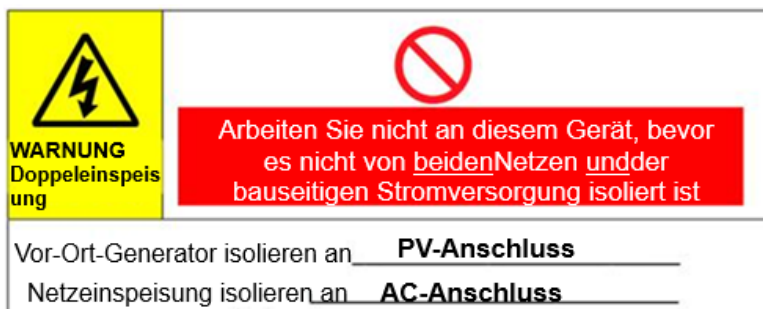
- Das Layout der Seriennummern des Mikrowechselrichter-Installationsplans ist nur für eine typische Installation geeignet
- Der Installationsplan befindet sich auf der letzten Seite im Anhang dieses Handbuchs.
- Verwenden Sie ECU_APP zum Einlesen der Seriennummern auf der Karte, wenn Sie die ECU einrichten (weitere Informationen finden Sie in der Bedienungsanleitung der ECU).

4.3.9 Schritt 9 – Warnhinweis

Ein Warnhinweis muss so angebracht werden, dass jeder, der Zugang zu stromführenden Teilen hat, im Voraus vor der Notwendigkeit gewarnt wird, diese Teile abzuschalten. Es muss unbedingt sichergestellt werden, dass die Stromversorgung, die Messkreise (Sense-Leitungen) und andere Teile nicht vom Netz getrennt sind, wenn der Schnittstellenschutzschalter geöffnet ist.

Als Minimum müssen Warnschilder angebracht werden:

- Auf der Schalttafel (DNO-Tafel und Verbrauchereinheit), an die der PV-Generator angeschlossen ist;
- Auf allen Schalttafeln zwischen der Verbrauchereinheit und dem PV-Generator selbst;
- Auf oder in dem PV-Generator selbst;
- An allen Isolationspunkten für den PV-Generator



5. Betriebsanleitung Mikrowechselrichter-System

1. Schalten Sie den AC-Schutzschalter an jedem AC-Abzweigschutzschalter des Mikrowechselrichters EIN.
2. Schalten Sie den AC-Schutzschalter des Hauptversorgungsnetzes EIN. Ihr System beginnt nach einer Wartezeit von etwa zwei Minuten mit der Stromerzeugung.
3. Ungefähr 5 Minuten nach dem Einschalten des AC-Schutzschalters des Hauptnetzes sollten die Mikrowechselrichter mit der Stromerzeugung beginnen und mit der ECU kommunizieren. Der Systemstatus kann mit der ECU_APP überprüft werden.

Alternativ können auch LED-Sequenzen als Indikator für den Status der Mikrowechselrichter dienen (siehe Abschnitt 6)



HINWEIS

Sobald die ECU ordnungsgemäß in Betrieb genommen wurde, beginnen die Mikrowechselrichter von APsystems, Leistungsdaten an die ECU zu senden. Die Zeit, die benötigt wird, bis alle Mikrowechselrichter im System an die ECU berichten, hängt von der Anzahl der Mikrowechselrichter im System ab.

6. Problemlösung

Qualifiziertes Personal kann die folgenden Schritte zur Fehlersuche anwenden, wenn die PV-Anlage nicht korrekt arbeitet:

6.1. Statusanzeigen und Fehlermeldungen

Vorausgesetzt, sie sind leicht zugänglich und sichtbar, können die Betriebs-LEDs einen guten Hinweis auf den Status des Mikrowechselrichters geben

6.1.1 Start-LED

Drei kurze grüne Blinksignale beim ersten Anlegen der DC-Spannung an den Mikrowechselrichter zeigen einen erfolgreichen Start des Mikrowechselrichters an.

6.1.2 Betriebsanzeige

Grünes langsames Blinken (5 Sek. Intervall): Der Mikro-Wechselrichter generiert und kommuniziert mit der ECU.

Langsames rotes Blinken (2-Sekunden-Intervall): Der Mikro-Wechselrichter produziert nicht

Schnelles grünes Blinken (2-Sekunden-Intervall): Der Mikro-Wechselrichter produziert, kommuniziert aber nicht mit der ECU für mehr als 60 Minuten

Schnelles rotes Blinken (2 Sek. Intervall): Der Mikro-Wechselrichter hat nicht produziert und hat länger als 60 Minuten nicht mit der ECU kommuniziert

Rot leuchtend: Fehler, Isolationsfehler, siehe Abschnitt 6.1.3

6.1.3 GFDI-Fehler

Eine durchgehend rote LED zeigt an, dass der Mikrowechselrichter einen GFDI-Fehler („Ground Fault Detector Interrupter“) in der PV-Anlage erkannt hat. Solange der GFDI-Fehler nicht behoben wurde, bleibt die LED rot und die ECU meldet den Fehler weiterhin. Wenden Sie sich bitte an den technischen Support von APsystems in Ihrer Region.

6.2 ECU_APP

APsystems ECU_APP (verfügbar im EMA Manager) ist das empfohlene Werkzeug für die Fehlersuche vor Ort. Wenn die ECU_APP mit dem ECU-Hotspot verbunden wird (weitere Informationen finden Sie im ECU-Benutzerhandbuch), kann der Installateur jeden Mikrowechselrichter-Status (Produktion, Kommunikation), aber auch die Zigbee-Signalstärke, das Netzprofil und andere aufschlussreiche Daten prüfen, die bei der Fehlersuche helfen.

6.3 Installateur EMA (Webportal oder EMA Manager APP)

Bevor er zur Fehlersuche vor Ort geht, kann der Installateur alle Informationen auch aus der Ferne über sein Installateur-Konto prüfen, entweder im Web oder über die EMA Manager APP (siehe EMA Manager APP Benutzerhandbuch für weitere Informationen). Der Zugriff auf die Moduldaten (DC, AC, Spannungen und Ströme) gibt einen ersten Hinweis auf mögliche Probleme.

6.4 Anleitung zur Fehlerbehebung

Professionelle Installateure können sich auch in unserem Fehlerbehebungsleitfaden (www.apsystems.com, Abschnitt Bibliotheken) informieren, um detailliertere Anleitungen zur Fehlerbehebung und Reparatur von PV-Installationen zu erhalten, die von APsystems-Mikrowechselrichtern betrieben werden. Oder schauen Sie sich die häufig gestellten Fragen unter <https://emea.apsystems.com/de/ressourcen/faq/> an.

6.5 Technischer Support von APsystems

Das lokale technische Support-Team von APsystems steht zur Verfügung, um professionelle Installateure zu unterstützen, sich mit unseren Produkten vertraut zu machen und bei Bedarf in einer Installation auftretende Fehler zu beheben



WARNUNG

Nur qualifiziertes Personal sollte den Mikrowechselrichter von APsystems direkt bedienen. Versuchen Sie nicht, APsystems-Mikrowechselrichter zu reparieren. Wenden Sie sich bitte an den technischen Support von APsystems in Ihrer Region.



WARNUNG

- ①. Ziehen Sie die DC-Leitungsanschlüsse niemals unter Last ab. Vergewissern Sie sich, dass in den DC-Leitungen kein Strom fließt, bevor Sie die Verbindung trennen.
- ②. Trennen Sie immer die AC-Stromversorgung, bevor Sie die Kabel der PV-Module vom APsystems Mikrowechselrichter abklemmen.
- ③. Der Mikrowechselrichter von APsystems wird von der DC-Spannung des PV-Moduls gespeist. Wenn Sie NACH dem Trennen der DC-Versorgung die PV-Module wieder an den Mikrowechselrichter anschließen, achten Sie auf ein schnelles rotes Aufleuchten, gefolgt von drei kurzen grünen LED-Blinkern.

6.6 Wartung

APsystems Mikrowechselrichter benötigen keine spezielle regelmäßige Wartung.

7. Ersetzen eines Mikrowechselrichters

Gehen Sie wie folgt vor, um einen ausgefallenen Mikrowechselrichter zu ersetzen

- A. Trennen Sie den APsystems Mikrowechselrichter vom PV-Modul, und zwar in der unten dargestellten Reihenfolge:
1. Trennen Sie die AC, indem Sie den Abzwegschutzschalter ausschalten.
 2. Trennen Sie den AC-Steckverbinder des Wechselrichters vom AC-Bus.
 3. Trennen Sie die DC-Drahtanschlüsse des PV-Moduls vom Mikrowechselrichter.
 4. Entfernen Sie den Mikrowechselrichter aus dem Gestell des PV-Feldes.
- B. Bauen Sie einen neuen Mikrowechselrichter in das Gestell ein. Achten Sie auf das Blinken der grünen LED, sobald der neue Mikrowechselrichter an die DC-Kabel angeschlossen ist.
- C. Schließen Sie das AC-Kabel des Ersatz-Mikrowechselrichters an den AC-Bus an.
- D. Schließen Sie den Abzwegschutzschalter, und überprüfen Sie den ordnungsgemäßen Betrieb des ausgetauschten Mikrowechselrichters.
- E. Aktualisieren Sie den Mikrowechselrichter in der EMA Manager APP oder im EMA-Portal über die Funktion "Ersetzen" und aktualisieren Sie die Systemkarte mit neuen Seriennummernetiketten.



WARNUNG

- ①. Vergewissern Sie sich, dass die Spannungs- und Stromspezifikationen Ihres PV-Moduls mit dem zulässigen Bereich des Mikrowechselrichters von APsystems kompatibel sind. Bitte prüfen Sie das Datenblatt des Mikrowechselrichters.
- ②. Der DC-Betriebsspannungsbereich des PV-Moduls muss innerhalb des zulässigen Eingangsspannungsbereichs des Mikrowechselrichters von APsystems liegen.
- ③. Die maximale Leerlaufspannung des PV-Moduls darf die angegebene maximale Eingangsspannung des APsystems nicht überschreiten.

8.1 Datenblatt Mikrowechselrichter der DS-serie

Model	DS3-L	DS3
Eingangsdaten (DC)		
Empfohlener PV-Modulleistungsbereich (DSTC)	255Wp-550Wp+	300Wp-660Wp+
MPPT Spannungsbereich	32V-55V	
Betriebsspannungsbereich	26V-60V	
Maximale Eingangsspannung	60V	
Maximale Eingangstromstärke	18A x 2	20A x 2
Ausgangsdaten (AC)		
Maximale dauerhafte Ausgangsleistung	730VA	880VA
Nennausgangsspannung*	230V/184-253V	
Nennausgangsstrom	3.2A	3.8A
Nennausgangsfrequenz*	50Hz/48Hz-51Hz	
Leistungsfaktor	0.99/0.8 leading...0.8 lagging	
Maximum Einheiten pro Kreis**	6	5
Wirkungsgrad		
Max. Wirkungsgrad	97%	
CEC Wirkungsgrad	96.5%	
Nominal Nennwirkungsgrad	99.5%	
Nachtverbrauch	20mW	
Mechanische Daten		
Betriebstemperaturbereich	-40 °C to +65 °C	
Lagertemperaturbereich	-40 °C to +85 °C	
Abmessungen (B x H x T)	262mm X 218mm X 41.2mm	
Gewicht	2.6kg	
AC Bus Cable	2.5mm ²	
DC Connector Type	Solarstecker	
Kühlung	Natürliche Konvektion - Keine Lüfter	
Gehäuseschutzart	IP67	
Funktionen		
Kommunikation (Wechselrichter/ECU)	Encrypted ZigBee	
Transformator-design	Hochfrequenz – Transformatoren, galvanisch getrennt	
Überwachung	Energy Management Analysis (EMA) system	
Garantie***	Standardmäßig 10 Jahre, optional 20 Jahre	
Compliance	EN 62109-1;EN 62109-2;EN 61000-6-1;EN 61000-6-3; UNE217002,UNE206007-1,RD647,RD1699,RD413;CEI 0-21;VDE0126-1-1, VFR2019,UTE C15-712-1, ERDF-NOI-RES_13E;EN 50549-1;VDE-AR-N 4105	

*Der Nennspannungs-/Frequenzbereich kann auf Wunsch des Versorgungsunternehmens über den Nennwert hinaus erweitert werden.

Die Grenzen können variieren. Beziehen Sie sich auf die lokalen Anforderungen, um die Anzahl der Mikrowechselrichter pro Stromzweig in Ihrer Region zu definieren. * Um Anspruch auf die beste Garantie zu haben, müssen die Mikrowechselrichter von APsystems über das EMA-Portal überwacht werden. Bitte beachten Sie unsere Garantiebedingungen auf emea.APsystems.com

Technische Änderungen vorbehalten - bitte stellen Sie sicher, dass Sie das neueste Documente von emea.APsystems.com verwenden. © Alle Rechte vorbehalten

2021/06/30 Rev 2.0

9.DS3 serie - Schaltplan

9.1 Beispiel-Schaltplan-Einphasig

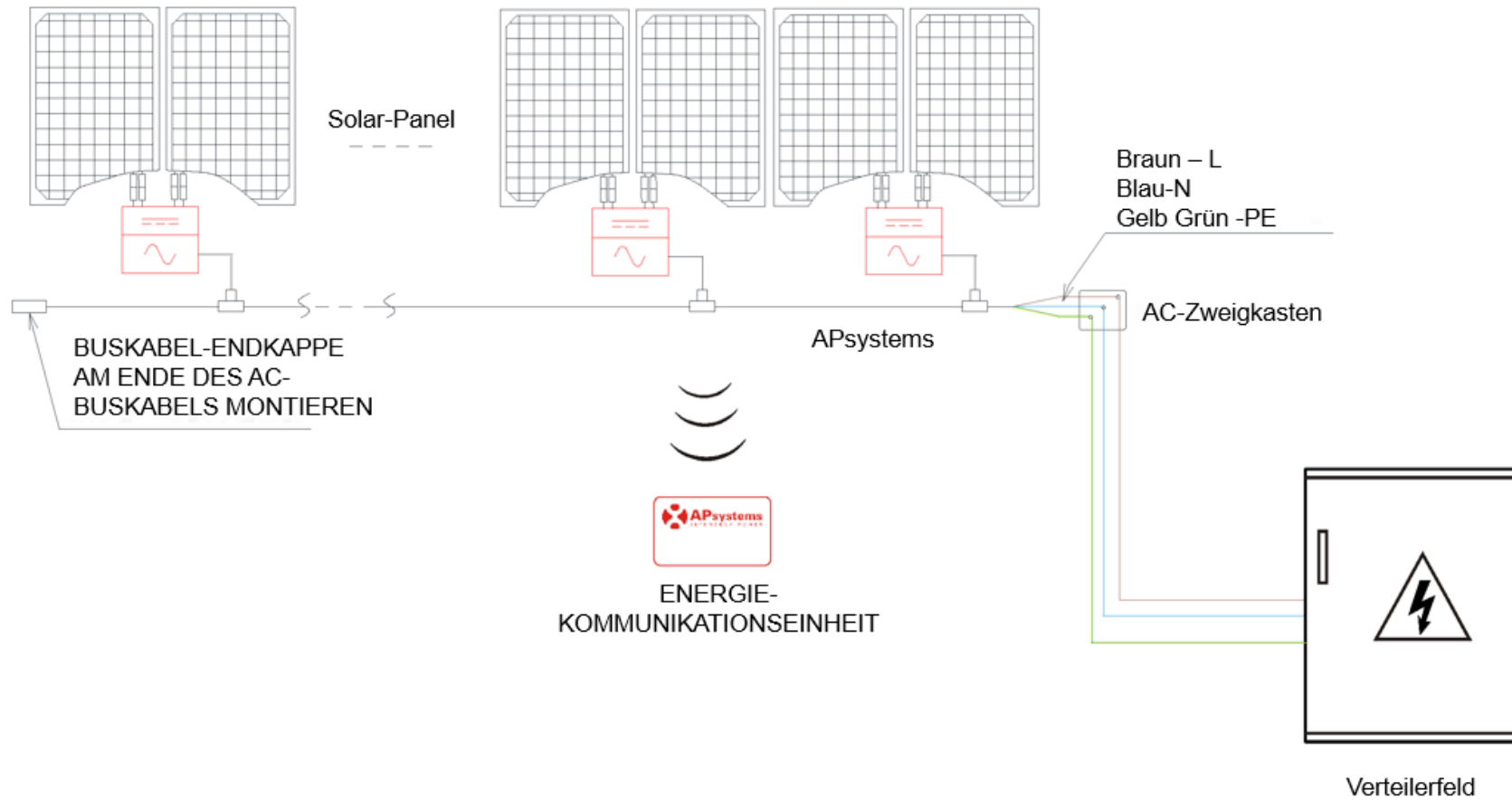



Abbildung 12

10. Installationsplan für Mikrowechselrichter und Energie-Kommunikationseinheit

Der APsystems-Installationsplan ist ein Diagramm mit der physischen Position der einzelnen Mikrowechselrichter in Ihrer PV-Anlage. Jeder Mikrowechselrichter von APsystems hat ein abnehmbares Etikett mit der Seriennummer, das sich auf der Montageplatte befindet. Ziehen Sie das Etikett ab und bringen Sie es an der entsprechenden Stelle auf dem APsystems-Installationsplan an. Vorlage für den Installationsplan

Installateur:		Panelen type:		Menge:		Seitenzahl:	S 
Inhaber:		Mircrowechselrichter:		Menge:			
	Spalte 1	Spalte 2	Spalte 3	Spalte 4	Spalte 5	Spalte 6	Spalte 7
Reihe 1							
Reihe 2							
Reihe 3							
Reihe 4							
Reihe 5							
Reihe 6							
Reihe 7							
Reihe 8							
Reihe 9							
Reihe 10							

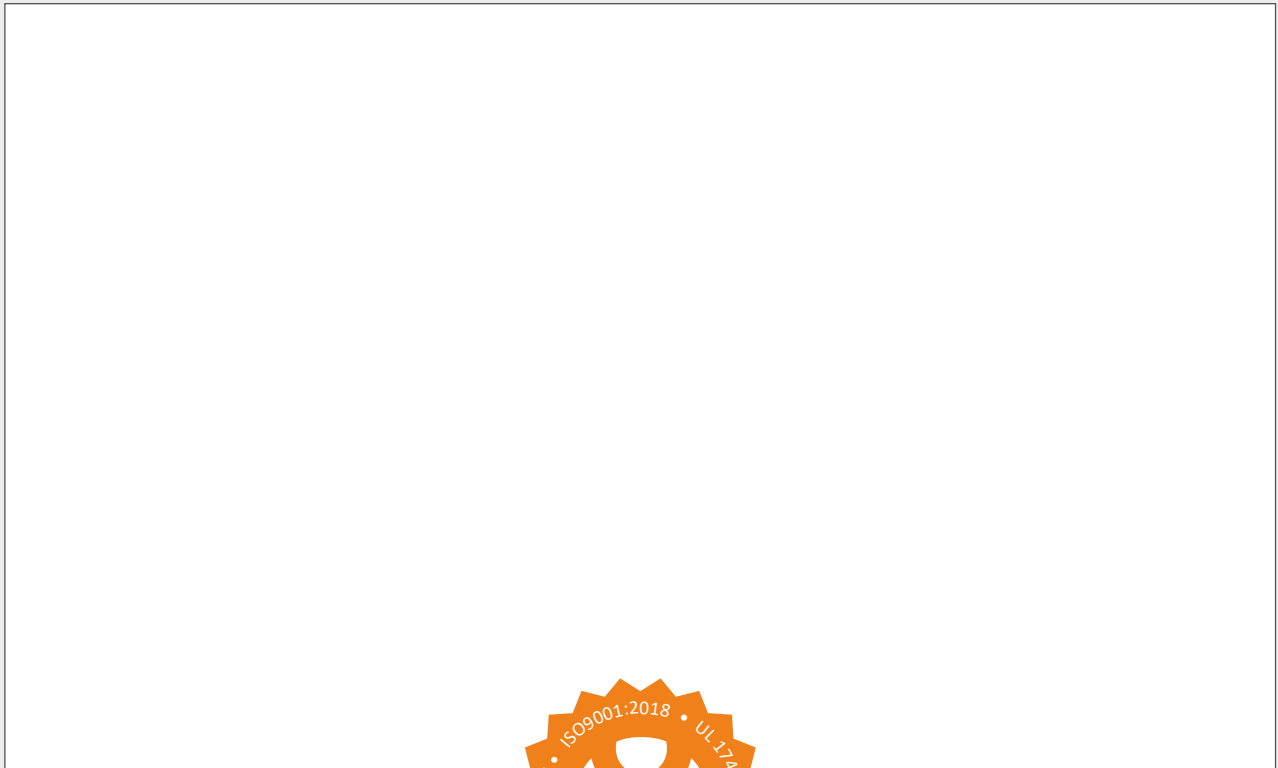
GARANTIEZERTIFIKAT

ERWEITERTE EINGESCHRÄNKTE GARANTIE APsystems Mikrowechselrichter Europa

Extension to 20 Years

Garantieverlängerung auf 20 Jahre

Dieses Zertifikat bestätigt, dass für die unten aufgeführten Mikrowechselrichter von APsystems, zusätzlich zur 10-jährigen eingeschränkten Garantie weitere 10 Jahre eingeschränkte Garantie gewährt werden, eingehend mit dem Datum des Inkrafttretens der 10-jährigen eingeschränkten Garantie gemäß den in diesem Zertifikat festgelegten Rechten und Bedingungen.



APsystems Microwechselrichter Erweiterte eingeschränkte Garantie Europa

Die von Altenergy Power System Europe BV ("APsystems") gelieferten Mikrowechselrichter (die "Produkte") mit einem ursprünglichen Kaufdatum nach dem 1. Mai 2021, haben nur dann einen Anspruch auf die erweiterte eingeschränkte Garantie von APsystems, wenn (1) sie ununterbrochen über eine ECU (Energy Communication Unit) mit dem Internet verbunden sind:

- Für Systeme mit mehr als 4 Solarmodulen: ECU-R oder ECU-C oder eine kompatible ECU.
- Für Systeme mit bis zu 4 Solarmodulen: ECU-B, ECU-R oder ECU-C oder eine kompatible ECU.

und wenn (2) DIE ERWEITERUNG DER GARANTIE VON APsystems AUF 20 JAHRE INNERHALB VON 30 TAGEN NACH DER INSTALLATION ODER FALLS FRÜHER, NACH DER EMA-AKTIVIERUNG ODER ZU IRGENDINEM ZEITPUNKT VORHER ERFOLGT IST, UNABHÄNGIG VOM VERSANDDATUM DES WECHSELRICHTERS.

Für Produkte, deren ursprüngliches Kaufdatum nach dem 1. Mai 2021 liegt und die nicht ununterbrochen über eine ECU mit dem Internet verbunden sind, gilt eine gesetzliche Garantie von 2 Jahren ab dem ursprünglichen Kaufdatum der APsystems-Produkte. Für diese Produkte gilt die erweiterte eingeschränkte Garantie nicht.

Die von Altenergy Power Systems Europe BV (im Weiteren bezeichnet als: "APsystems") gelieferten Mikrowechselrichter (im Weiteren bezeichnet als: das "Produkt") halten normalen Betriebsbedingungen stand, wenn sie für ihren ursprünglichen Verwendungszweck gemäß dem zum System mitgelieferten APsystems-Handbuch eingesetzt werden. Diese erweiterte eingeschränkte Garantie von APsystems (im Weiteren bezeichnet als: "erweiterte eingeschränkte Garantie" beziehungsweise "EEG") gilt für fehlerhafte Produkte für weitere zehn (10) Jahre ab dem Ende der standardmäßigen zehn (10) Jahre eingeschränkten Garantiezeit (im Weiteren bezeichnet als: erweiterte Garantiezeit). Ein Produkt ist fehlerhaft (im Weiteren bezeichnet als: "fehlerhaftes Produkt"), wenn es aufgrund von Material- und Verarbeitungsfehlern unbrauchbar ist, sofern APsystems das Vorhandensein eines solchen Fehlers durch Überprüfung feststellt. Um Service kraft dieser erweiterten eingeschränkten Garantie in Anspruch zu nehmen, muss der Garantiennehmer die Verfahren für die Rückgabe von Produkten ("Return Merchandise Authorization", im Weiteren bezeichnet als: "RMA") einhalten, die unter www.APsystems.com aufgeführt sind.

Während der erweiterten Garantiezeit wird APsystems nach eigenem Ermessen:

(1) das fehlerhafte Produkt reparieren oder ersetzen; oder

(2) dem Garantiennehmer für den Kauf eines Ersatzprodukts von APsystems anteilig zur verbleibenden EEG-Zeit für das fehlerhafte Produkt eine Gutschrift ausstellen, die deren Höhe folgendermaßen berechnet wird:

- "die Anzahl der zum Zeitpunkt der Rückgabe des fehlerhaften Produkts kraft dieser EEG verbleibenden Monate" geteilt durch "300," multipliziert mit "dem dann aktuellen Kaufpreis einschließlich Versandkosten für ein neues gleichwertiges Ersatzprodukt". Entscheidet sich APsystems für die Reparatur oder den Austausch des fehlerhaften Produkts, kann sie nach eigenem Ermessen neue und/oder überholte Teile und/oder Teile der ursprünglichen oder späteren Konstruktion verwenden.

Wenn APsystems das fehlerhafte Produkt repariert, werden die Kosten für den Versand des Ersatzprodukts von APsystems an den Kunden ebenfalls von APsystems getragen, jedoch ohne die Kosten für etwaige Einfuhrzölle oder Steuern. Diese EEG deckt nicht die Versandkosten des Produkts an APsystems oder die Arbeitskosten ab, die mit dem Ausbau des fehlerhaften Produkts oder der Neuinstallation des reparierten oder ersetzten Produkts und etwaigen Transportschäden verbunden sind. Wenn APsystems ein fehlerhaftes Produkt repariert oder ersetzt, gilt die EEG für das reparierte oder ersetzte Produkt für die verbleibende Dauer der ursprünglichen Garantiezeit.

Die erweiterte eingeschränkte Garantie gilt nicht für Defekte oder Schäden an einem Produkt und APsystems ist nicht dafür verantwortlich, wenn das Produkt (1) nicht bei APsystems oder einer von APsystems ausdrücklich zum Wiederverkauf des Produkts autorisierten Stelle erworben wurde, oder (2) über einen nicht autorisierten Onlineshop eines Drittanbieters erworben wurde, oder (3) nicht innerhalb von 45 aufeinanderfolgenden Tagen nach dem Datum, an dem die PV-Anlage von den zuständigen Behörden zum Betrieb zugelassen wurde, über ein ECU mit dem Internet verbunden wurde und danach ununterbrochen verbunden war, oder (4) von seinem ursprünglichen Installationsort entfernt wurde oder (5) zerlegt, unsachgemäß gehandhabt oder benutzt oder in irgendeiner Weise verändert wurde, oder (6) missbräuchlich eingesetzt, vernachlässigt, unsachgemäß installiert oder unter Bedingungen benutzt wurde, für die das Produkt nicht ausgelegt ist, oder auf andere Weise als im APsystems-Benutzerhandbuch beschrieben wird, benutzt wurde, oder (7) direkt oder indirekt Bedingungen ausgesetzt war, die außerhalb einer vernünftigen Kontrolle liegen, einschließlich, aber nicht beschränkt auf höhere Gewalt; ; extreme Wetterbedingungen wie Überschwemmungen oder Taifune; Erdbeben; Brände; Unruhen, terroristische Anschläge; Sabotage; alle Umstände, die sich vernünftigerweise ihrer Kontrolle entziehen und zu Unterbrechungen, Funktionsverlusten, Kommunikationsausfällen oder Leistungsproblemen (Hardware oder Software) führen können; Wassereintrich; Korrosion; Schädlingsbefall; oder eine Eingangsspannung außerhalb der in den Produktspezifikationen angegebenen Parameter, sei es vom Stromnetz, von Generatoren oder durch Blitzschlag; oder (8) von zufälligen oder Folgeschäden betroffen war, die durch andere Komponenten des elektrischen Systems, in dem es installiert ist, verursacht wurden; oder (9) einem Versuch ausgesetzt war, seine ursprünglichen Identifikationskennzeichnungen (einschließlich Warenzeichen, Modellnummer oder Seriennummer) zu verändern oder zu entfernen.

Diese EEG enthält keine Kosten für die Entfernung, Installation oder Fehlerbehebung von Komponenten der elektrischen Systeme des Kunden. Während der erweiterten Garantiezeit kann diese EEG auf nachfolgende Besitzer des Produkts übertragen werden, wenn ein "Garantieübertragungsformular" ausgefüllt wird, das auf der APsystems-Website verfügbar ist, und die auf diesem Formular angegebene nominale Übertragungsgebühr bezahlt wird.

DIESE ERWEITERTE EINGESCHRÄNKTE GARANTIE IST EIN BESONDERES GARANTIEANGEBOT VON APsystems UND NUR GÜLTIG, WENN DER KUNDE FÜR DIESE ERWEITERTE EINGESCHRÄNKTE GARANTIE BEZAHLT HAT UND EINEN NACHWEIS DER REGISTRIERUNG DER UID (SERIENNUMMER) DES BETREFFENDEN PRODUKTS VORLEGEN KANN. NACH ABLAUF DER GARANTIE, DIE APsystems IM RAHMEN DER ERSTEN 10-JAHRES-GARANTIE GEWÄHRLEISTET, GILT DIESE ERWEITERTE EINGESCHRÄNKTE GARANTIE AUSDRÜCKLICH ANSTELLE ALLER ANDEREN GARANTIEN, OB AUSDRÜCKLICH ODER STILLSCHWEIGEND, GESETZLICH ODER ANDERWEITIG GEWÄHRT, EINSCHLIESSLICH, ABER NICHT BESCHRÄNKT AUF, GEWÄHRLEISTUNGEN DES EIGENTUMSRECHTS, DER QUALITÄT, DER VERKAUFSFÄHIGKEIT, DER EIGNUNG FÜR EINEN BESTIMMTEN ZWECK ODER DER NICHTVERLETZUNG VON RECHTEN DRITTER, ODER GEWÄHRLEISTUNGEN DER RICHTIGKEIT, ANGEMESSENHEIT ODER EIGNUNG VON TECHNISCHEM ODER ANDEREN INFORMATIONEN, DIE IN HANDBÜCHERN ODER ANDEREN DOKUMENTATIONEN ENTHALTEN SIND. IN KEINEM FALL HAFTET APsystems FÜR BESONDERE, DIREKTE, INDIREKTE, ZUFÄLLIGE SCHÄDEN BEZIEHUNGSWEISE FOLGESCHÄDEN, VERLUSTE ODER KOSTEN JEGLICHER ART, OB KRAFT EINES VERTRAGES ODER EINER UNERLAUBTEN HANDLUNG, EINSCHLIESSLICH, ABER NICHT BESCHRÄNKT AUF WIRTSCHAFTLICHE VERLUSTE JEGLICHER ART, VERLUST ODER BESCHÄDIGUNG VON EIGENTUM ODER PERSONENSCHÄDEN.

In einigen Rechtsordnungen sind Einschränkungen oder Ausschlüsse von stillschweigenden Garantien beziehungsweise der Dauer einer stillschweigenden Garantie oder die Einschränkung beziehungsweise der Ausschluss bestimmter Schäden nicht zulässig, sodass obige Einschränkung(en) oder obige(r) Ausschlüsse(Ausschluss) möglicherweise nicht gelten. Diese erweiterte eingeschränkte Garantie gibt dem Kunden bestimmte gesetzliche Rechte, und dem Kunden können gegebenenfalls weitere Rechte zukommen, die je nach Gerichtsbarkeit variieren können.

Altenergy Power System Europe B.V.
Cypresbaan 9, 2908 LT,
Capelle aan den IJssel
The Netherlands
0031-10-2582670
info.emea@apsystems.com
www.emea.APsystems.com

